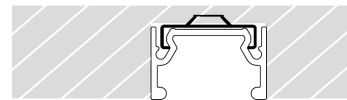
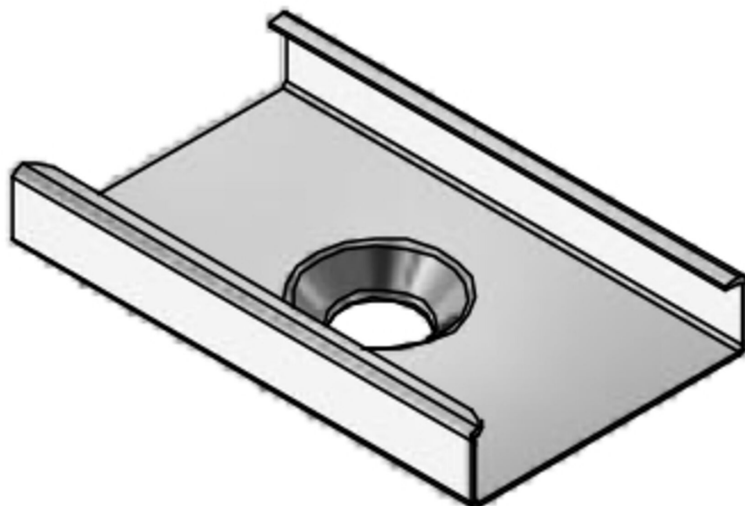


Montageclip MTC5

BLMOUNTCLSTL2401450050

Artikel-Nr.: 171250



24,0
mm

Länge

5,0
mm

Höhe

14,5
mm

Breite

AUSSCHREIBUNGSTEXT

BL MOUNTING MT Clip Stahl L24xB14,5xH5mm Zubehör Montageclip MTC5 Artikel 171250 Das Zubehör Montageclip MTC5 besteht aus Edelstahl mit einer Edelstahl Oberfläche und ist einfach zu montieren. Abmessungen (L x B x H): 24,0 mm x 14,5 mm x 5,0 mm

MECHANISCHE DATEN

Montageclip MTC5

| | |
|-------------------------------|---------------|
| Werkstoff | Edelstahl |
| BLMOUMTCLSTL2401450050 | |
| Breite [mm] | 14,5 |
| Artikel-Nr.: 171250 | |
| Länge [mm] | 24,0 |
| Höhe [mm] | 5,0 |
| Farbe | Edelstahl |
| Art des Zubehörs | Montageplatte |
| Transparent | nein |
| Zubehör | ja |



VERPACKUNGSGINFORMATION

| | |
|------------------|---------------|
| EAN | 4250716942286 |
| Artikel-Nr. | 171250 |
| Zolltarifnummer | 73089098 |
| Nettobreite [mm] | 14,5 |
| Nettohöhe [mm] | 5 |
| Nettolänge [mm] | 24 |

SICHERHEITSINFORMATIONEN: Lesen Sie sich vor Inbetriebnahme die Sicherheits- und Montagehinweise sorgsam und vollständig durch. Die Betriebsanleitung finden Sie unter: www.better-light.at

HAFTUNGSAUSSCHLUSS: Die technischen Angaben sind nach bestem Wissen ermittelt worden. Dennoch behalten wir uns Irrtümer vor. Vergewissern Sie sich, dass Sie immer die neueste Version des Datenblattes verwenden. Das Datenblatt finden Sie unter: www.better-light.at