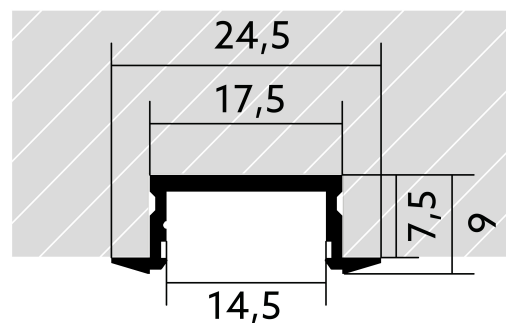


Einbauprofil YT01

BLPYT01012200002450090

Artikel-Nr.: 170255



Aluminium

Werkstoff

12

W

Leistungsaufnahme

9,0

mm

Höhe

24,5

mm

Breite

AUSSCHREIBUNGSTEXT

BL Profil YT01 Einbau 12W/m L2000xB24,5xH9mm BILTON LEDON Technology Einbauprofil YT01 Artikel 170255 Das Einbauprofil YT01 ist mit allen Abdeckungen aus der YT-Familie kombinierbar. Das Profil besteht aus Aluminium mit einer Oberfläche und hat eine Leistungsaufnahme bis zu 12 W. Abmessungen (L x B x H): 2000,0 mm x 24,5 mm x 9,0 mm Bitte beachten Sie, dass es zu Zuschnitttoleranzen von +/- 2mm kommen kann.

MECHANISCHE DATEN

Werkstoff	Aluminium
BLPYT01012200002450090	
Breite [mm]	24,5
Artikel-Nr.: 170255	
Länge [mm]	2000,0
Höhe [mm]	9,0
Montageart	Einbau
Farbe	lichtgrau
Leistungsaufnahme [W]	12
Werkstoffgüte	sonstige
Oberflächenbehandlung	anodisiert / eloxiert



TEMPERATURTECHNISCHE DATEN

Leistungsaufnahme [W]	12
Wärmeleitkoeffizient	23.4

VERPACKUNGSGEOMETRIE

EAN	4250716909432
Artikel-Nr.	170255
Nettogewicht [g]	69
Bruttogewicht [g]	69
Bruttobreite [mm]	24,5
Bruttohöhe [mm]	9,0
Bruttolänge [mm]	2000,0
Zolltarifnummer	76042990
Nettobreite [mm]	24,5
Nettohöhe [mm]	9
Nettolänge [mm]	2000
Ursprungsland	TR

NOTWENDIGES ZUBEHÖR

Artikel

Artikel-Nr.

Endkappe YT00E-A

170464

Federstahlclip YTC5

170468

Einbauprofil YTM5

170470



BLPYT01012200002450090

Artikel-Nr.: 170255

SICHERHEITSINFORMATIONEN: Lesen Sie sich vor Inbetriebnahme die Sicherheits- und Montagehinweise sorgsam und vollständig durch. Die Betriebsanleitung finden Sie unter: www.better-light.at

HAFTUNGSAUSSCHLUSS: Die technischen Angaben sind nach bestem Wissen ermittelt worden. Dennoch behalten wir uns Irrtümer vor. Vergewissern Sie sich, dass Sie immer die neueste Version des Datenblattes verwenden. Das Datenblatt finden Sie unter: www.better-light.at