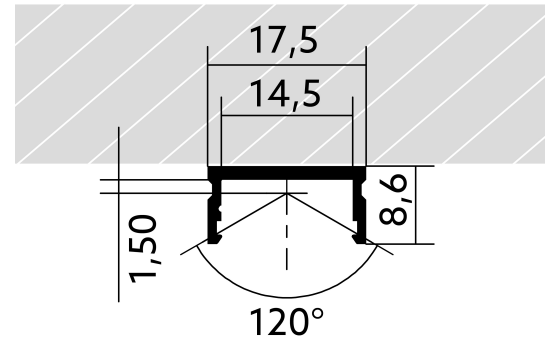


Aufbauprofil YT02

BLPYT02012200001750086

Artikel-Nr.: 170256



Werkstoff



Leistungsaufnahme



Höhe



Breite

AUSSCHREIBUNGSTEXT

BL Profil YT02 Aufbau 12W/m L2000xB17,5xH8,6mm inkl. Schutzfolie BILTON LEDON Technology Aufbauprofil YT02 Artikel 170256 Das Aufbauprofil YT02 ist mit allen Abdeckungen aus der YT-Familie kombinierbar. Das Profil besteht aus Aluminium mit einer Oberfläche und hat eine Leistungsaufnahme bis zu 12 W. Abmessungen (L x B x H): 2000,0 mm x 17,5 mm x 8,6 mm Bitte beachten Sie, dass es zu Zuschnitttoleranzen von +/- 2mm kommen kann.

MECHANISCHE DATEN

Werkstoff	Aluminium
BLPYT02012200001750086	
Breite [mm]	17,5
Artikel-Nr.: 170256	
Länge [mm]	2000,0
Höhe [mm]	8,6
Montageart	Aufbau
Farbe	lichtgrau
Leistungsaufnahme [W]	12
Werkstoffgüte	sonstige
Oberflächenbehandlung	anodisiert / eloxiert



TEMPERATURTECHNISCHE DATEN

Leistungsaufnahme [W]	12
Wärmeleitkoeffizient	23.4

VERPACKUNGSMITTELSINFORMATION

EAN	4250716909449
Artikel-Nr.	170256
Nettogewicht [g]	59.5
Bruttogewicht [g]	59.5
Bruttobreite [mm]	17,5
Bruttohöhe [mm]	8,6
Bruttolänge [mm]	2000,0
Zolltarifnummer	76042990
Nettobreite [mm]	17,5
Nettohöhe [mm]	8.6
Nettolänge [mm]	2000
Ursprungsland	TR

NOTWENDIGES ZUBEHÖR

Artikel

Artikel-Nr.

Endkappe YT00

170459

Endkappe YT00U-A

170465

Aufbauprofil YTC5

170468

BLPYT02012200001750086

Artikel-Nr.: 170256



Magnetstreifen YTM5

170470

SICHERHEITSINFORMATIONEN: Lesen Sie sich vor Inbetriebnahme die Sicherheits- und Montagehinweise sorgsam und vollständig durch. Die Betriebsanleitung finden Sie unter: www.better-light.at

HAFTUNGSAUSSCHLUSS: Die technischen Angaben sind nach bestem Wissen ermittelt worden. Dennoch behalten wir uns Irrtümer vor. Vergewissern Sie sich, dass Sie immer die neuste Version des Datenblattes verwenden. Das Datenblatt finden Sie unter: www.better-light.at