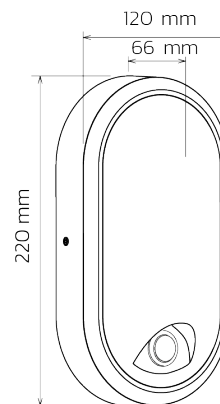


BL Bulli

BL Bulli Pure-S Nebenraumleuchte oval 120mm 500lm 5W 120D 830 schwarz MS

Artikel-Nr.: 770026



schwarz

Gehäusefarbe

ja

Mit Bewegungsmelder

IP65

Schutzart (IP)

500
lm

Bemessungslichtstrom
nach IEC 62722-2-1

AUSSCHREIBUNGSTEXT

LED Nebenraumleuchte oval inkl. Netzteil, Gehäuse PC, schwarz RAL9005, Diffusor opal, 3000K, 5W, 500lm, IP65, L80B10 mit Bewegungsmelder, H220 x B120 x T66mm Artikelnummer 770026 LED-Wandleuchte aus Kunststoff schwarz mit Netzteil - ja , Nennspannung 230 V AC ; Abdeckung aus Kunststoff opal , Schutzart IP65 , Lebensdauer von 50000 h , Lichtstrom 500 lm, Farbtemperatur 3000 K, Farbwiedergabe >80 , Abstrahlwinkel 120°, Umgebungstemperatur -20...+45 °C Höhe 220,0 mm x Breite 120,0 mm x Tiefe 66 mm

MECHANISCHE DATEN

Werkstoff des Gehäuses	Kunststoff
Gehäusefarbe	schwarz
Breite [mm]	120,0
Länge [mm]	220,0
Höhe/Tiefe [mm]	66
Höhe [mm]	220,0
Mit Bewegungsmelder	ja
Leuchtmittel	LED nicht austauschbar
Werkstoff der Abdeckung	Kunststoff opal
Schutzart (IP)	IP65
Mit Leuchtmittel	ja
Mit Betriebsgerät	ja

ELEKTROTECHNISCHE DATEN

Schutzklasse	II
Spannungsart	AC
Nennspannung [V]	230
Gesamteffizienz [lm/W]	100
Max. Systemleistung [W]	5

LICHTTECHNISCHE DATEN

Funktion	Bewegungsmelder
Ausstrahlungswinkel [°]	120
Farbwiedergabeindex CRI	>80
Lichtaustritt	direkt
Lichtverteilung	symmetrisch
Bemessungslichtstrom nach IEC 62722-2-1 [lm]	500
Farbtemperatur [K]	3000
Lichtfarbe	warmweiß
Farbkonsistenz (McAdam-Ellipse)	SDCM6

TEMPERATURTECHNISCHE DATEN

Umgebungstemperatur während des Betriebs [°C]	- 20... + 45
Bemessungslebensdauer L80/B10 bei 25 °C [h]	50000

VERPACKUNGSINFORMATION

BL Bulli

EAN 4250716949315
BL Bulli Pure-S Nebenraumleuchte oval 120mm 500lm 5W 120D 830 schwarz MS
Artikel-Nr. 770026
Artikel-Nr.: 770026
Nettogewicht [g] 400



BETTER LIGHT

Bruttogewicht [g]	19000
Bruttobreite [mm]	410,0
Bruttohöhe [mm]	480,0
Bruttolänge [mm]	420,0
Zolltarifnummer	94051190
Nettobreite [mm]	120,0
Nettohöhe [mm]	220
Nettolänge [mm]	66
Ursprungsland	CN

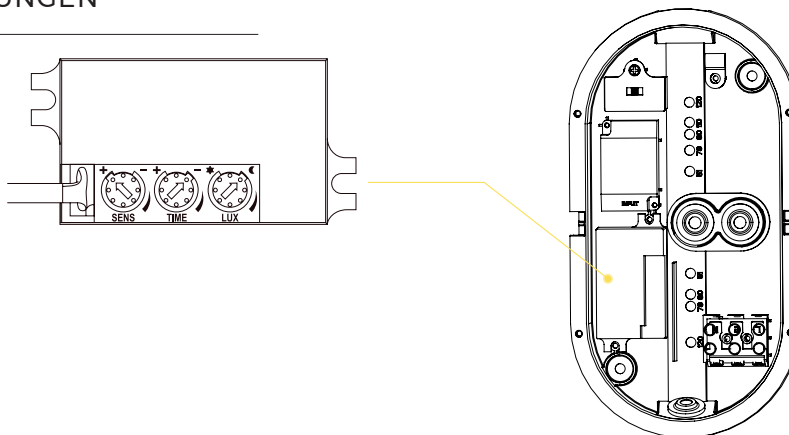
SICHERHEITSINFORMATIONEN: Lesen Sie sich vor Inbetriebnahme die Sicherheits- und Montagehinweise sorgsam und vollständig durch. Die Betriebsanleitung finden Sie unter: www.better-light.at

HAFTUNGSAUSSCHLUSS: Die technischen Angaben sind nach bestem Wissen ermittelt worden. Dennoch behalten wir uns Irrtümer vor. Vergewissern Sie sich, dass Sie immer die neueste Version des Datenblattes verwenden. Das Datenblatt finden Sie unter: www.better-light.at

Artikelnummer: 770026

SENSOR SEETING / SENSOR EINSTELLUNGEN

Factory setting / Werkseinstellung		
Detection range	Holding time	Daylight sensor
Erfassungsbereich	Haltezeit	Tageslichtsensor
100 %	10 Sek.	10 Lux



Detection range:

The detection range can be adjusted using the knob. Turning clockwise increases sensitivity, while turning counterclockwise decreases sensitivity. The maximum detection distance is 6 meters, and the minimum detection distance is 2 meters.

Note 1: The distance test is performed at a temperature of 25°C and a wall mounting height of 1.8 meters. The test result is based on movement along the tangential direction of the sensor, and the detection distance can be adjusted using the rotary switch.

Note 2: The infrared sensor is affected by temperature. Too high or too low a temperature can affect the detection distance and may even cause the sensor to fail.



Hold time:

The hold time can be adjusted using the rotary knob. Turning clockwise increases the hold time, while turning counterclockwise decreases the hold time. The maximum hold time is 7 minutes and the minimum hold time is 10 seconds.



Daylight sensor:

The light threshold can be selected using the knob. Turning it clockwise increases the light threshold. The maximum light threshold is 2000 lux and the minimum light threshold is 10 lux.



Erfassungsbereich:

Der Erfassungsbereich kann mit dem Knopf eingestellt werden. Die Drehung im Uhrzeigersinn erhöht die Empfindlichkeit, die Drehung gegen den Uhrzeigersinn verringert die Empfindlichkeit. Der maximale Erkennungsabstand beträgt 6 Meter, der minimale Erkennungsabstand beträgt 2 Meter.

Hinweis 1: Der Distanztest wird bei Ta25°C und einer Wandmontagehöhe von 1,8 Metern durchgeführt. Das Testergebnis basiert auf der Bewegung entlang der Tangentialrichtung des Sensors, und der Erkennungsabstand kann über den Drehschalter eingestellt werden.

Hinweis 2: Der Infrarotsensor wird von der Temperatur beeinflusst. Eine zu hohe oder zu niedrige Temperatur kann die Erkennungsentfernung beeinträchtigen und kann sogar zu einem Ausfall des Sensors führen.



Haltezeit:

Die Haltezeit kann mit dem Drehknopf eingestellt werden. Die Drehung im Uhrzeigersinn erhöht die Haltezeit, die Einstellung gegen den Uhrzeigersinn reduziert die Haltezeit, die maximale Haltezeit beträgt 7 Minuten und die minimale Haltezeit beträgt 10 Sekunden.



Tageslicht-Sensor:

Der Lichtschwellenwert kann über den Knopf ausgewählt werden. Durch die Drehung im Uhrzeigersinn wird die Lichtschwelle erhöht. Die maximale Lichtschwelle beträgt 2000 Lux und die minimale Lichtschwelle beträgt 10 Lux.