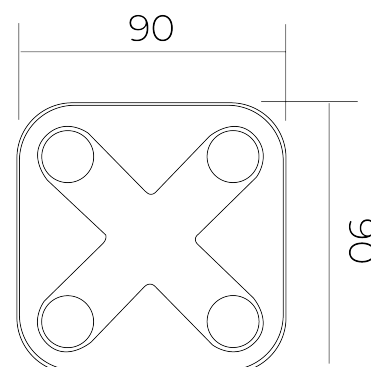


Casambi Bedienelemente

BL Casambi Bedienelement für LED-Strip weiß

Artikel-Nr.: 171933



AUSSCHREIBUNGSTEXT

Schalter und Fernbedienung in einem Gerät, drahtlos, Casambi, inkl. Montageplatte, weiß, inkl. Batterie CR2430 Lithium Knopfzelle BILTON LEDON Technology Casambi Bedienelemente Artikel 171933 Der Controller Casambi Bedienelemente hat ein Casambi Steuersignal und wird mit einem Funk bedient. Des Weiteren wird der Controller mit einer Nennspannung von betrieben und hat eine IP20 Schutzart. Die Steuerung hat eine Verlustleistung im Standby Modus von . Abmessungen (L x B x H): 12 mm x 90 mm x 90 mm



MECHANISCHE DATEN

Casambi Bedienelemente

Werkstoff Kunststoff

BL Casambi Bedienelement für LED-Strip weiß 90

Gerätebreite [mm] 90

Artikel-Nr.: 171933 90

Gerätehöhe [mm] 12

Gerätetiefe [mm] 12

Montageart Modulträger

Farbe weiß

Steuersignal Casambi

Befestigungsart Magnet

Verwendbar mit Bewegungsmelder nein

Verwendbar mit Funktaste ja

Verwendbar mit IR-Taste nein

Verwendbar mit Präsenzmelder nein

Verwendbar mit Taste nein

Ausführung der Oberfläche matt

Geeignet für Schutzart (IP) IP20



BETTER LIGHT

ELEKTROTECHNISCHE DATEN

Steuersignal Casambi

SICHERHEITSINFORMATIONEN: Lesen Sie sich vor Inbetriebnahme die Sicherheits- und Montagehinweise sorgsam und vollständig durch. Die Betriebsanleitung finden Sie unter: www.better-light.at

HAFTUNGSAUSSCHLUSS: Die technischen Angaben sind nach bestem Wissen ermittelt worden. Dennoch behalten wir uns Irrtümer vor. Vergewissern Sie sich, dass Sie immer die neueste Version des Datenblattes verwenden. Das Datenblatt finden Sie unter: www.better-light.at