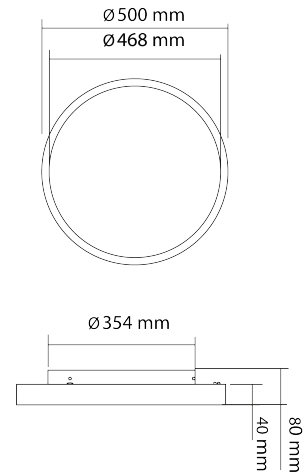


Decken- & Wandleuchten Comfort

BL CWL Comfort R500mm 4000lm 38W 110D/I 840 WT MS

Artikel-Nr.: 730060



Ausstrahlungswinkel



Geeignet für Notlicht



Höhe



Bemessungslichtstrom
nach IEC 62722-2-1

AUSSCHREIBUNGSTEXT

LED-Wand-Deckenleuchte rund Durchmesser 500mm, IP20, Schutzklasse I, Ausstrahlungswinkel direkt 110°, zusätzliche indirekte Ausstrahlung, CRI >80, 4.000 Kelvin, UGR Decken- & Wandleuchten Comfort Artikel 730060 LED Decken- und Wandleuchte mit direkt/indirekt Lichtverteilung für ein angenehmes und homogenes Raumerlebnis. Montagemöglichkeit: Bajonettverschluss Leuchtenkorpus aus hochwertigem Aluminium, welcher mit einer weiß weiß, beschichtet wird. Die Abdeckung ist aus Kunststoff opal. Lumen 4000 lm mit einer Effizienz von 105 lm/W und einer Farbwiedergabe von >80, Gesamtleistung 38 W, Abstrahlwinkel 110°, Lebensdauer 50000 h, Schutzart IP20, UGR

TOP-FEATURES

- //_ Farbtemperatur von 4000 K
- //_ In- und direkter Lichtanteil mit asymmetrischer Ausleuchtung
- //_ Einfache Montage durch Bajonettverschluss
- //_ Gehäuse aus Aluminium weiß



Decken- & Wandleuchten Comfort

BL CWL Comfort R500mm 4000lm 38W 110D/I 840 WT MS

Artikel-Nr.: 730060



MECHANISCHE DATEN

Werkstoff des Gehäuses	Aluminium
Gehäusefarbe	weiß
Breite [mm]	500,0
Länge [mm]	500,0
Höhe [mm]	80,0
Durchmesser [mm]	500
Montageart	Aufbau
Reflektor	weiß
Mit Bewegungsmelder	ja
Reichweite [m]	4
Betriebsgerät	LED - Betriebsgerät stromgesteuert
Leuchtmittel	LED nicht austauschbar
Befestigungsart	Bajonettverschluss
Direkt-/Indirektanteile separat regelbar	nein
Geeignet für Notlicht	nein
Werkstoff der Abdeckung	Kunststoff opal
Schutzart (IP)	IP20
Mit Leuchtmittel	ja
Ausführung der Oberfläche	matt
Mit Betriebsgerät	ja
Notlichtkomponente integriert	nein
Blendbegrenzung (UGR)	<25

ELEKTROTECHNISCHE DATEN

Schutzklasse	I
Spannungsart	AC
Nennspannung [V]	230
Betriebsfrequenz [Hz]	50 / 60
Art der Dimmung	nicht dimmbar
Gesamteffizienz [lm/W]	105
Nennstrom [A]	0,95
Max. Systemleistung [W]	38
Leistungsfaktor	0.95
Flicker Prozent (< 165 Hz)	<5

LICHTTECHNISCHE DATEN

Funktion	Bewegungsmelder
Ausstrahlungswinkel [°]	110
Farbwiedergabeindex CRI	>80
Lichtaustritt	direkt / indirekt

Lichtverteilung

symmetrisch / asymmetrisch

Decken- & Wandleuchten Comfort

Bemessungslichtstrom nach IEC 62722-2-1 [lm]

4000

Farbtemperatur [K]

4000

BL CWL Comfort R500mm 4000lm 38W 110D/I 840 WT MS

Artikel-Nr.: 730060

weiß

Energieeffizienzklasse des fest eingebauten Leuchtmittels

F



BETTER LIGHT

TEMPERATURTECHNISCHE DATEN

Umgebungstemperatur während des Betriebs [°C] - 20 ... + 40

Bemessungslebensdauer L80/B10 bei 25 °C [h] 50000

VERPACKUNGSGEOMETRIE

Artikel-Nr. 730060

Bruttobreite [mm] 560,0

Bruttohöhe [mm] 125,0

Bruttolänge [mm] 560,0

Zolltarifnummer 94051098

Nettobreite [mm] 500,0

Nettohöhe [mm] 80

Nettolänge [mm] 500

Ursprungsland CN

SICHERHEITSGEOMETRIE: Lesen Sie sich vor Inbetriebnahme die Sicherheits- und Montagehinweise sorgsam und vollständig durch. Die Betriebsanleitung finden Sie unter: www.better-light.at

HAFTUNGSAUSSCHLUSS: Die technischen Angaben sind nach bestem Wissen ermittelt worden. Dennoch behalten wir uns Irrtümer vor. Vergewissern Sie sich, dass Sie immer die neueste Version des Datenblattes verwenden. Das Datenblatt finden Sie unter: www.better-light.at