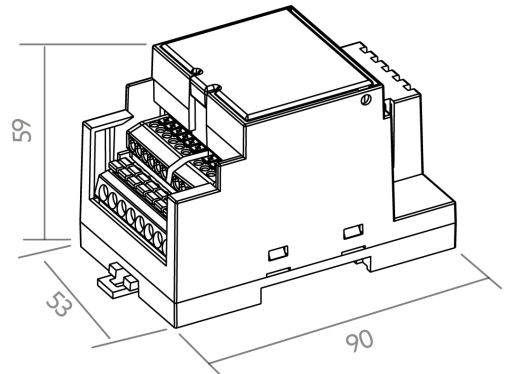


BL Dim REG DALI

BL Dimmer REG 12-24VDC 330W für LED-Strip IP20 DALI SWITCH

Artikel-Nr.: 101670



Eingangsspannungsbereich



Ausgangsleistungsbereich



Steuersignal



Ausgangsstrombereich

AUSSCHREIBUNGSTEXT

1-4 Kanal LED-Dimmer für Konstantspannung 24VDC. Maximale Gesamtleistung 330W bei 24VDC (max. 14A). Eingangsspannung 12-24VDC. Steuersignal DALI oder Switch Dimm. PWM-Frequenz 600Hz. Schutzart IP20. Schutzklasse III. Abmessungen LxBxH = 52x90x59mm Steuerung BILTON LEDON Technology BL Dim REG DALI DALI/Switch Artikel 101670 Die BL Dim REG DALI Serie ist ein 1 bis 4 Kanal LED-Dimmer für Module im Konstantspannungsbetrieb. Auf diese 4 Kanäle kann die gesamte Last von max. 14000 mA frei verteilt werden. Die Steuerung wird mit DALI/Switch und 12 - 24 V betrieben und hat eine Ausgangsspannung von 12-24 VDC. Die Verlustleistung in Standby ist 0.5 W. Die Dimmfrequenz des PWM-Signals liegt bei 600 Hz. Schutzart IP20 und Schutzklasse III . Abmessung (L x B x H): 52,0 mm x 90,0 mm x 59,0 mm

MECHANISCHE DATEN

| | |
|------------------------------------|-------------------|
| Gehäuse | Kunststoffgehäuse |
| Breite [mm] | 90,0 |
| Länge [mm] | 52,0 |
| Höhe [mm] | 59,0 |
| Farbe | schwarz |
| Ausführung | dynamisch |
| Steuersignal | DALI / Switch |
| Mit Überhitzungsschutz | ja |
| Geeignet für Außengebrauch | nein |
| Schutzart (IP) | IP20 |
| Aderquerschnitt [mm ²] | 0,75 - 1,5 |

ELEKTROTECHNISCHE DATEN

| | |
|--|---------------|
| Schutzklasse | III |
| Dimmfrequenz [Hz] | 600 |
| Spannungsart | DC |
| Anzahl der Kanäle | 4 |
| Steuersignal | DALI / Switch |
| Mit Überhitzungsschutz | ja |
| Eingangsspannungsbereich [V] | 12 - 24 |
| Ausgangsspannungsbereich [V] | 12 - 24 |
| Ausgangsleistungsbereich [W] | 336 |
| Ausgangsstrombereich [mA] | 14000 |
| Art der Dimmung | DALI |
| Überlastschutz | ja |
| Leistungsaufnahme im Bereitschaftszustand (solstandby) [W] | 0.5 |
| Geeignet für Konstantstrom | nein |
| Geeignet für Konstantspannung | ja |
| Geeignet für Gleichspannung (Primärseite) | ja |

ANSCHLUSS

| | |
|------------------------------------|------------|
| Anzahl der Kanäle | 4 |
| Aderquerschnitt [mm ²] | 0,75 - 1,5 |

TEMPERATURTECHNISCHE DATEN

| | |
|---------------------------------|---------------|
| Umgebungs-/Lagertemperatur [°C] | - 20 ... + 50 |
|---------------------------------|---------------|

Betriebstemperatur am T_c [°C] 0 ... + 50
Umgebungstemperatur während des Betriebs [°C] - 5 ... + 45

Lebensdauer bei 20 °C [h] 45000
BL Dimmer REG 12 24VDC 330W für LED-Strip IP20 DALI SWITCH

Artikel-Nr.: 101670



VERPACKUNGSGENERATION

| | |
|-------------------|----------|
| Artikel-Nr. | 101670 |
| Nettogewicht [g] | 119 |
| Bruttogewicht [g] | 171 |
| Bruttobreite [mm] | 80,0 |
| Bruttöhöhe [mm] | 80,0 |
| Bruttolänge [mm] | 110,0 |
| Zolltarifnummer | 85423190 |
| Nettobreite [mm] | 90,0 |
| Nettohöhe [mm] | 59 |
| Nettolänge [mm] | 52 |
| Ursprungsland | SI |

NOTWENDIGES ZUBEHÖR

Artikel

Artikel-Nr.

DALI Controller

170217

DALI Power Supply

170229

SICHERHEITSGENERATIONEN: Lesen Sie sich vor Inbetriebnahme die Sicherheits- und Montagehinweise sorgsam und vollständig durch. Die Betriebsanleitung finden Sie unter: www.better-light.at

HAFTUNGSAUSSCHLUSS: Die technischen Angaben sind nach bestem Wissen ermittelt worden. Dennoch behalten wir uns Irrtümer vor. Vergewissern Sie sich, dass Sie immer die neueste Version des Datenblattes verwenden. Das Datenblatt finden Sie unter: www.better-light.at