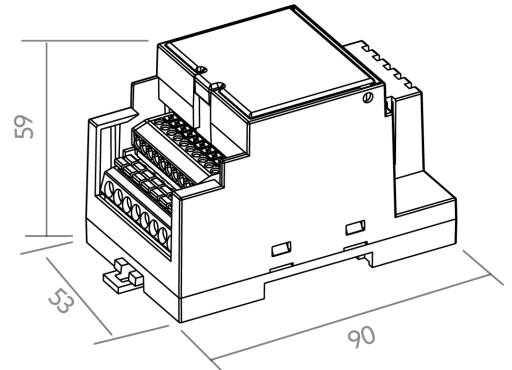
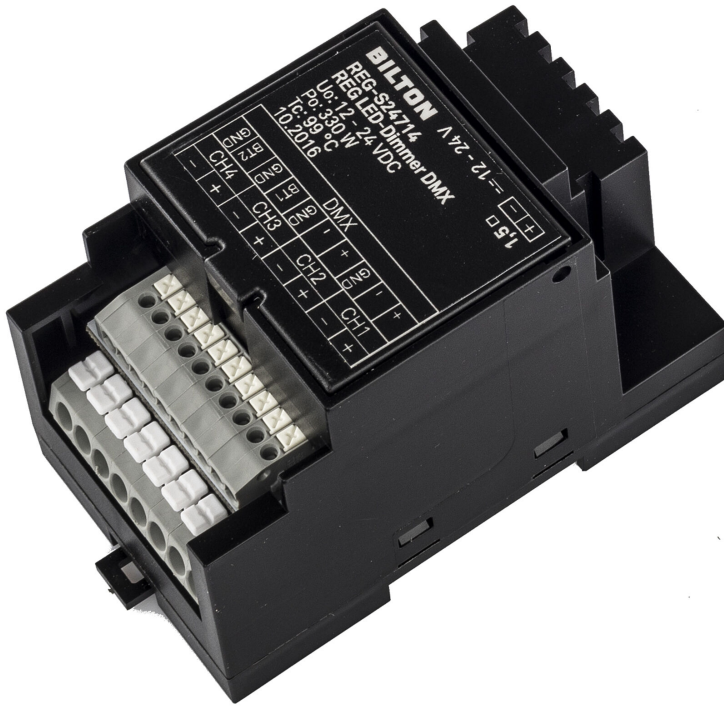


DMX / Analog

BL Dimmer REG 12-24VDC 330W für LED-Strip IP20 DMX ANALOG

Artikel-Nr.: 101672



Eingangsspannungsbereich



Ausgangsleistungsbereich



Steuersignal



Ausgangsstrombereich

AUSSCHREIBUNGSTEXT

1-4 Kanal LED-Dimmer für Konstantspannung 24VDC. Maximale Gesamtleistung 330W bei 24VDC (max. 14A). Eingangsspannung 12-24VDC. Steuersignal DMX oder Analog (0-10V). PWM-Frequenz 600Hz. Schutzart IP20. Schutzklasse III. Abmessungen LxBxH = 52x90x59mm Steuerung BILTON LEDON Technology DMX / Analog DMX/Analog Artikel 101672 Die DMX / Analog Serie ist ein 1 bis 4 Kanal LED-Dimmer für Module im Konstantspannungsbetrieb. Auf diese 4 Kanäle kann die gesamte Last von max. 14000 mA frei verteilt werden. Die Steuerung wird mit DMX/Analog und 12 - 24 V betrieben und hat eine Ausgangsspannung von 12-24 VDC. Die Verlustleistung in Standby ist 0.5 W. Die Dimmfrequenz des PWM-Signals liegt bei 600 Hz. Schutzart IP20 und Schutzklasse III. Abmessung (L x B x H): 52,0 mm x 90,0 mm x 59,0 mm



BL Dimmer REG 12-24VDC 330W für LED-Strip IP20 DMX ANALOG

Artikel-Nr.: 101672



MECHANISCHE DATEN

Gehäuse	Kunststoffgehäuse
Breite [mm]	90,0
Länge [mm]	52,0
Höhe [mm]	59,0
Ausführung	dynamisch
Steuersignal	DMX / Analog
Mit Überhitzungsschutz	ja
Geeignet für Außengebrauch	nein
Schutzart (IP)	IP20
Aderquerschnitt [mm ²]	0,75 - 1,5

ELEKTROTECHNISCHE DATEN

Schutzklasse	III
Dimmfrequenz [Hz]	600
Spannungsart	DC
Anzahl der Kanäle	4
Steuersignal	DMX / Analog
Mit Überhitzungsschutz	ja
Eingangsspannungsbereich [V]	12 - 24
Ausgangsspannungsbereich [V]	12 - 24
Ausgangsleistungsbereich [W]	336
Ausgangsstrombereich [mA]	14000
Art der Dimmung	DMX
Überlastschutz	ja
Leistungsaufnahme im Bereitschaftszustand (solstandby) [W]	0.5
Geeignet für Konstantstrom	nein
Geeignet für Konstantspannung	ja
Geeignet für Gleichspannung (Primärseite)	ja

ANSCHLUSS

Anzahl der Kanäle	4
Aderquerschnitt [mm ²]	0,75 - 1,5

TEMPERATURTECHNISCHE DATEN

Umgebungs-/Lagertemperatur [°C]	- 20 ... + 50
Betriebstemperatur am Tc [°C]	0 ... + 50

Umgebungstemperatur während des Betriebs [°C] - 5 ... + 45
Lebensdauer bei 20°C [h] 45000

DMX / Analog



BL Dimmer REG 12-24VDC 330W für LED-Strip IP20 DMX ANALOG

WIKIPUNKT-SINFORMATION

Artikel-Nr.	101672
Nettogewicht [g]	119
Bruttogewicht [g]	173
Bruttobreite [mm]	80,0
Bruttohöhe [mm]	80,0
Bruttolänge [mm]	110,0
Zolltarifnummer	85423190
Nettobreite [mm]	90,0
Nettohöhe [mm]	59
Nettolänge [mm]	52
Ursprungsland	SI

NOTWENDIGES ZUBEHÖR

Artikel	Artikel-Nr.
BASE Controller DMX	101652
Netzteil Drive 60	170807
Netzteil Drive 100	170806

SICHERHEITSINFORMATIONEN: Lesen Sie sich vor Inbetriebnahme die Sicherheits- und Montagehinweise sorgsam und vollständig durch. Die Betriebsanleitung finden Sie unter: www.better-light.at

HAFTUNGS-AUSSCHLUSS: Die technischen Angaben sind nach bestem Wissen ermittelt worden. Dennoch behalten wir uns Irrtümer vor. Vergewissern Sie sich, dass Sie immer die neueste Version des Datenblattes verwenden. Das Datenblatt finden Sie unter: www.better-light.at