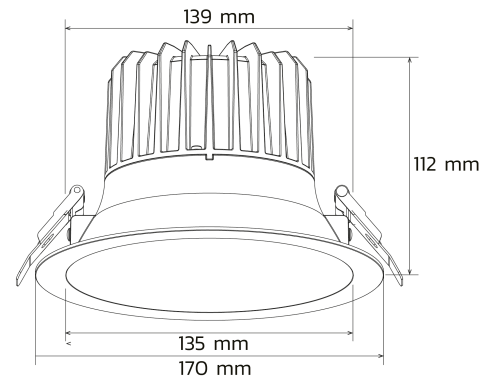


BL Downlight Office

BL Downlight Office Einbauleuchte D170mm 1800lm 18W 60D 940 weiß 450mA

Artikel-Nr.: 728055



Einbau

Montageart

IP44

Schutzart (IP)

170

mm

Durchmesser

AUSSCHREIBUNGSTEXT

LED-Einbaudownlight rund, Gehäuse aus weißem Aluminium, ohne Netzteil, 1.800 Lumen, 18W, 60° direkte Ausstrahlung, CRI >90, 4.000 Kelvin, IP44, Abmessungen: D 170 x H 112 mm BL Downlight Office Artikel 728055 LED-Deckeneinbau-Downlight aus hochwertigem weiß beschichteten Aluminium. Die Leuchte überzeugt durch eine sehr gute Lichtqualität mit einer symmetrisch -homogenen Lichtverteilung über die gesamte Lichtaustrittsfläche. Dank Schutzart IP44 ist die BL Downlight Office auch für Bereiche mit erhöhten Anforderungen geeignet. Bei einer Anschlussleistung von 18 W wird ein Lichtstrom von 1800 lm erzielt, was einer Effizienz von 100 lm/W entspricht. Die Farbwiedergabe beträgt >90, die Lichtfarbe ist weiß mit 4000 K und die Leuchte hat einen Abstrahlwinkel von 60°. Die Abmessungen betragen D 170 mm x H 112 mm bei einem erforderlichen Deckenausschnitt von 139 mm.

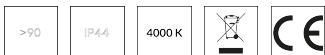
TOP-FEATURES

//_ Diese hochwertige Downlight bietet einen Blendbegrenzung von <19

//_ Schutzart (raumseitig) IP44

//_ COB Lichtquelle

//_ Plug&Play Anschluss



BL Downlight Office

BL Downlight Office Einbauleuchte D170mm 1800lm 18W 60D 940 weiß 450mA

Artikel-Nr.: 728055



MECHANISCHE DATEN

Werkstoff des Gehäuses	Aluminium
Gehäusefarbe	weiß
Breite [mm]	170,0
Länge [mm]	170,0
Höhe/Tiefe [mm]	112
Durchmesser [mm]	170
Einbaudurchmesser [mm]	139
Außendurchmesser [mm]	170
Montageart	Einbau
Leuchtmittel	LED nicht austauschbar
Schutzart (IP)	IP44
Mit Betriebsgerät	nein
Einbauhöhe/-tiefe [mm]	112
Blendbegrenzung (UGR)	<19

ELEKTROTECHNISCHE DATEN

Schutzklasse	III
Spannungsart	DC
Nennspannung [V]	33 - 38
Gesamteffizienz [lm/W]	100
Nennstrom [A]	0,45
Max. Systemleistung [W]	18

LICHTTECHNISCHE DATEN


Ausstrahlungswinkel [°]	60
Farbwiedergabeindex CRI	>90
Lichtverteilung	symmetrisch
Bemessungslichtstrom nach IEC 62722-2-1 [lm]	1800
Farbtemperatur [K]	4000
Lichtfarbe	weiß
Energieeffizienzklasse des fest eingebauten Leuchtmittels	F

TEMPERATURTECHNISCHE DATEN

Umgebungstemperatur während des Betriebs [°C]	- 20 ... + 45
Bemessungslebensdauer L80/B10 bei 25 °C [h]	50000

VERPACKUNGSINFORMATION

EAN	9009453034106
Artikel-Nr.	728055

Nettogewicht [g]	500	 BETTER LIGHT
Bruttogewicht [g]	640	
Nettbreite [mm]	170,0	
Bruttobreite [mm]	190,0	
Netthöhe [mm]	112	
Bruttolänge [mm]	140,0	
Zolltarifnummer	94054239	
Nettolänge [mm]	170	
Ursprungsland	CN	
Artikel-Nr.:	728055	

NOTWENDIGES ZUBEHÖR

Artikel	Artikel-Nr.
LED DRIVER 220-240V CC 450mA 27-45VDC ON/OFF	729159
LED DRIVER 220-240V CC 450mA 9-45VDC DALI	729156

SICHERHEITSINFORMATIONEN: Lesen Sie sich vor Inbetriebnahme die Sicherheits- und Montagehinweise sorgsam und vollständig durch. Die Betriebsanleitung finden Sie unter: www.better-light.at

HAFTUNGSAUSSCHLUSS: Die technischen Angaben sind nach bestem Wissen ermittelt worden. Dennoch behalten wir uns Irrtümer vor. Vergewissern Sie sich, dass Sie immer die neuste Version des Datenblattes verwenden. Das Datenblatt finden Sie unter: www.better-light.at