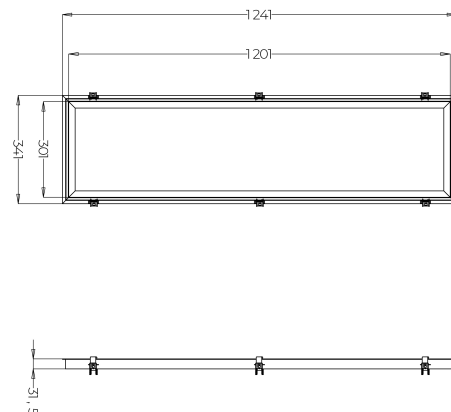
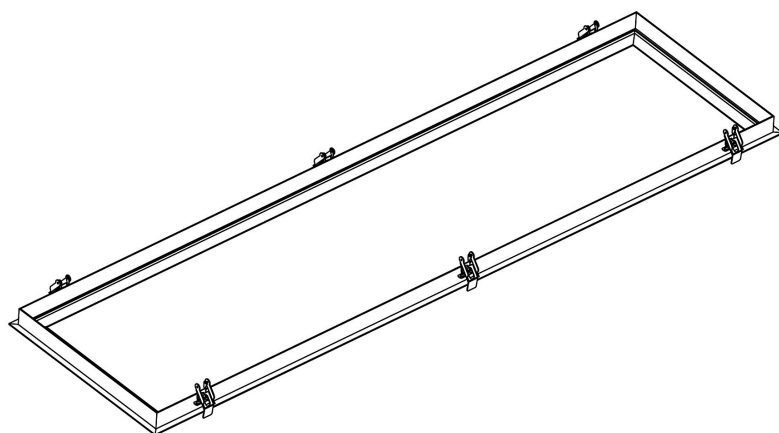


Einbaurahmen

BL Einbaurahmen für Panel 1197x297 Alu weiß geschweißt

Artikel-Nr.: 719272



Aluminium

Werkstoff

Einbau

Montageart

weiß

Farbe

AUSSCHREIBUNGSTEXT

BILTON LEDON Technology Einbaurahmen Artikel 719272 Der Einbaurahmen besteht aus Aluminium in der Farbe weiß . Einbau des Panels bei quadratischer Version mittels 4 Federn (angeordnet in 2×2) und bei rechteckiger Version mittels 6 (angeordnet in 3×2) Federn. Geeignet für Deckenstärken von 15–30 mm. Abmessungen (L x B x H): 1245,0 mm x 308,0 mm x 31,0 mm



Einbaurahmen

BL Einbaurahmen für Panel 1197x297 Alu weiß geschweißt

Artikel-Nr.: 719272



MECHANISCHE DATEN

Werkstoff	Aluminium
Breite [mm]	308,0
Länge [mm]	1245,0
Höhe [mm]	31,0
Montageart	Einbau
Farbe	weiß
Art des Zubehörs	Einbaurahmen
Transparent	nein
Zubehör	ja

VERPACKUNGSGINFORMATION

EAN	4250716954371
Artikel-Nr.	719272
Nettogewicht [g]	7200
Bruttogewicht [g]	7200
Bruttobreite [mm]	240,0
Bruttohöhe [mm]	400,0
Bruttolänge [mm]	1340,0
Zolltarifnummer	94059900
Nettobreite [mm]	308,0
Nettohöhe [mm]	31
Nettolänge [mm]	1245
Ursprungsland	CN

SICHERHEITSGINFORMATIONEN: Lesen Sie sich vor Inbetriebnahme die Sicherheits- und Montagehinweise sorgsam und vollständig durch. Die Betriebsanleitung finden Sie unter: www.better-light.at

HAFTUNGS-AUSSCHLUSS: Die technischen Angaben sind nach bestem Wissen ermittelt worden. Dennoch behalten wir uns Irrtümer vor. Vergewissern Sie sich, dass Sie immer die neuste Version des Datenblattes verwenden. Das Datenblatt finden Sie unter: www.better-light.at