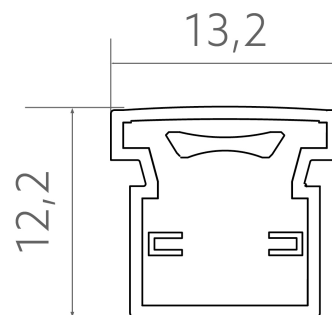


Endkappen-Set AIR TOP PLUS ATP001

BL Endkappen-Set IP67 Kunststoff weiß für AIR Top inkl. Kleber

Artikel-Nr.: 171095



Werkstoff



Farbe

AUSSCHREIBUNGSTEXT

Endkappen-Set IP67 für LED-Lichtschlauch AIR TOP inkl. Kleber, Kunststoff weiß, B13,2 x H13,3 x L19,2 mm BILTON LEDON Technology Endkappen-Set AIR TOP PLUS ATP001 Artikel 171095 Das Endkappen-Set AIR TOP PLUS ATP001 besteht aus Kunststoff mit einer weiß Oberfläche. Die Montage erfolgt einfach durch an das Profil. Abmessungen (L x B x H): 19,2 mm x 13,2 mm x

Endkappen-Set AIR TOP PLUS ATP001

BL Endkappen-Set IP67 Kunststoff weiß für AIR Top inkl. Kleber

Artikel-Nr.: 171095



MECHANISCHE DATEN

Werkstoff	Kunststoff
Breite [mm]	13,2
Länge [mm]	19,2
Abdeckbreite [mm]	13.2
Farbe	weiß
Ausführung	Endkappe
Geeignet für	sonstige

VERPACKUNGSGINFORMATION

EAN	4250716938333
Artikel-Nr.	171095
Bruttobreite [mm]	13,2
Bruttohöhe [mm]	13,3
Bruttolänge [mm]	19,2
Zolltarifnummer	853890000
Nettobreite [mm]	13,2
Nettohöhe [mm]	13.3
Nettolänge [mm]	19.2
Ursprungsland	CN

SICHERHEITSINFORMATIONEN: Lesen Sie sich vor Inbetriebnahme die Sicherheits- und Montagehinweise sorgsam und vollständig durch. Die Betriebsanleitung finden Sie unter: www.better-light.at

HAFTUNGSAUSSCHLUSS: Die technischen Angaben sind nach bestem Wissen ermittelt worden. Dennoch behalten wir uns Irrtümer vor. Vergewissern Sie sich, dass Sie immer die neueste Version des Datenblattes verwenden. Das Datenblatt finden Sie unter: www.better-light.at