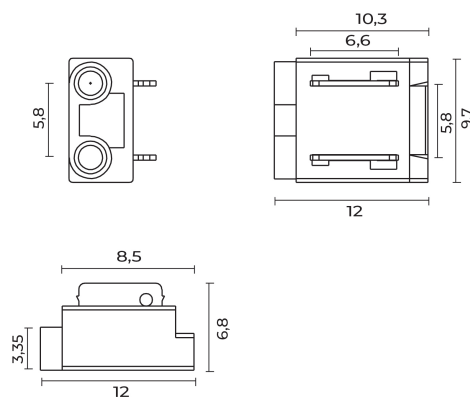
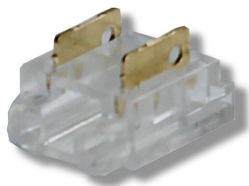


BL LED-Steckverbinder - Kabel

BL LED-Steckverbinder 2-polig Kabel zu LED Strip

Artikel-Nr.: 172089



Bemessungsspannung



Schutzart (IP), montiert



Bemessungsstrom In



Polzahl

AUSSCHREIBUNGSTEXT

für einfarbige LED-Strips, Streifenbreite 8mm, max. 4A bei AWG20, Kabeldurchmesser 1,85mm, IP20 BILTON LEDON Technology
BL LED-Steckverbinder - Kabel 2 -polig Artikel 172089 Der Connector ist ein 2 -poliger BL LED-Steckverbinder - Kabel mit
Schneidklemmanschluss . Der Connector hat eine IP20 Schutzart und die Verbindungsart ist: Leiterplatte zu Kabel . Max.
Bemessungsstrom 4 A. Abmessung (L x B x H): 12 mm x 9,7 mm x 6.8 mm



BL LED-Steckverbinder - Kabel

BL LED-Steckverbinder 2-polig Kabel zu LED Strip

Artikel-Nr.: 172089



MECHANISCHE DATEN

Werkstoff des Gehäuses	Kunststoff
Gehäusefarbe	farblos
Schutzart (IP), montiert	IP20

ELEKTROTECHNISCHE DATEN

Bemessungsspannung [V]	24
Bemessungsstrom In [A]	4

ANSCHLUSS

Verbindungsart	Leiterplatte zu Kabel
Polzahl	2
Ausführung des elektrischen Anschlusses	Schneidklemmanschluss

TEMPERATURTECHNISCHE DATEN

Umgebungs-/Lagertemperatur [°C]	- 10 ... + 80
---------------------------------	---------------

VERPACKUNGSMITTELSINFORMATION

EAN	4250716952544
Artikel-Nr.	172089
Nettogewicht [g]	0.5
Bruttogewicht [g]	52
Bruttobreite [mm]	88,0
Bruttohöhe [mm]	88,0
Bruttolänge [mm]	55,0
Zolltarifnummer	85444995
Nettobreite [mm]	9,7
Nettohöhe [mm]	6.8
Nettolänge [mm]	12
Ursprungsland	CN

* Angaben der elektrischen sowie lichttechnischen Messungen: Leistungsangaben gemessen nach 1 Min. bei 25 °C Umgebungstemperatur sowie einer Lichtfarbe von 4.000 K (oder RGB). Diese Werte können einen Toleranzwert von +/- 10 % (oder +/- 15 % bei ECO / TWO / RGB / AIR) aufweisen. Modullänge bei 24 V Eingangsspannung am Modul und Lichtstromabfall 10 % über die angegebene Länge.

NOTWENDIGES ZUBEHÖR

Artikel BL LED-Steckverbinder - Kabel Artikel-Nr

BL LED-Steckverbinder 2-polig Kabel zu LED Strip

Artikel-Nr.: 172089

BL Anschlusskabel 2x0,5mm²,
rot-schwarz, Länge = 2m

301775



SICHERHEITSINFORMATIONEN: Lesen Sie sich vor Inbetriebnahme die Sicherheits- und Montagehinweise sorgsam und vollständig durch. Die Betriebsanleitung finden Sie unter: www.better-light.at

HAFTUNGSAUSSCHLUSS: Die technischen Angaben sind nach bestem Wissen ermittelt worden. Dennoch behalten wir uns Irrtümer vor. Vergewissern Sie sich, dass Sie immer die neueste Version des Datenblattes verwenden. Das Datenblatt finden Sie unter: www.better-light.at