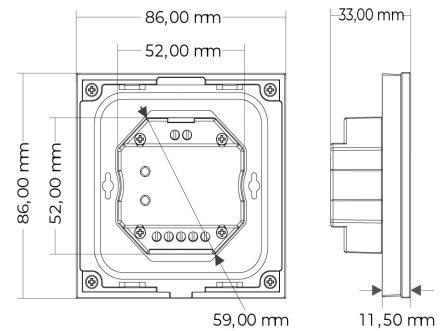


# BL Touchpanel RGBW

BL Touchpanel RGBW 230VAC IP20 Wireless

Artikel-Nr.: 172187



Werkstoff



Steuersignal



Geeignet für Schutzart (IP)

## AUSSCHREIBUNGSTEXT

BL Touchpanel RGBW zur Bedienung einer RGBW Funk Steuerung, Versorgungsspannung 230VAC, RF 2.4GHz + DMX512, IP20, L86xB86xH33 BILTON LEDON Technology BL Touchpanel RGBW Artikel 172187 BL Touchpanel RGBW zur Steuerung von LED-Strips mit passendem Controller. Mit einer Spannung 230 V AC und Schutzart IP20. Unterstützt 4-Kanal-Betrieb und kann bis zu 16 Adressen steuern. Es können mehrere Zonen zur Gruppierung von Controllern definiert werden. Zusätzlich sind Controller-Gruppierungen und Steuerungen über Szenen möglich. Der Controller verfügt über eine Smart-Sync-Funktion, die die Synchronisierung mehrerer Geräte ermöglicht. Dabei können mehrere Controller über ein zentrales Bediengerät gesteuert werden. Jede einzelne Steuerung wird zunächst am Bediengerät eingelernt; anschließend erfolgt die Weiterleitung der Steuerbefehle von Controller zu Controller automatisch. Abmessungen (L x B x H): 86 mm x 86 mm x 33 mm

## TOP-FEATURES

- //\_\_ Steuersignal Funk (optional mit DMX-Ansteuerung)
- //\_\_ Unterstützt 4-Kanal-Betrieb
- //\_\_ Smart-Sync-Funktion ermöglicht die Synchronisierung mehrerer Geräte



# BL Touchpanel RGBW

BL Touchpanel RGBW 230VAC IP20 Wireless

Artikel-Nr.: 172187



## MECHANISCHE DATEN

Werkstoff	Kunststoff
Gerätebreite [mm]	86
Gerätehöhe [mm]	33
Gerätetiefe [mm]	86
Steuersignal	Funk
Aderquerschnitt [mm <sup>2</sup> ]	0,5 - 2
Geeignet für Schutzart (IP)	IP20

## ELEKTROTECHNISCHE DATEN

Spannungsart	AC
Steuersignal	Funk
Nennspannung [V]	230

## ANSCHLUSS

Anschlussart	Schraubklemme
Aderquerschnitt [mm <sup>2</sup> ]	0,5 - 2

## TEMPERATURTECHNISCHE DATEN

Umgebungstemperatur während des Betriebs [°C]	- 30 ... + 55
---	---------------

## VERPACKUNGSINFORMATION

EAN	4250716954425
Artikel-Nr.	172187
Nettogewicht [g]	211
Bruttogewicht [g]	237
Bruttobreite [mm]	110,0
Bruttohöhe [mm]	58,0
Bruttolänge [mm]	110,0
Zolltarifnummer	85437090
Nettobreite [mm]	86,0
Nettohöhe [mm]	33
Nettolänge [mm]	86
Ursprungsland	CN

## NOTWENDIGES ZUBEHÖR

Artikel

Artikel-Nr.

BL Steuerung 4 Kanal RGBW  
12-24VDC 400W für LED Strip  
IP20 Funk  
**BL Touchpanel RGBW 230VAC IP20 Wireless**  
Artikel-Nr.: 172187

172186



SICHERHEITSINFORMATIONEN: Lesen Sie sich vor Inbetriebnahme die Sicherheits-und Montagehinweise sorgsam und vollständig durch. Die Betriebsanleitung finde Sie unter: [www.better-light.at](http://www.better-light.at)

HAFTUNGSAUSSCHLUSS: Die technischen Angaben sind nach bestem Wissen ermittelt worden. Dennoch behalten wir uns Irrtümer vor. Vergewissern Sie sich, dass Sie immer die neuste Version des Datenblattes verwenden. Das Datenblatt finden Sie unter: [www.better-light.at](http://www.better-light.at)