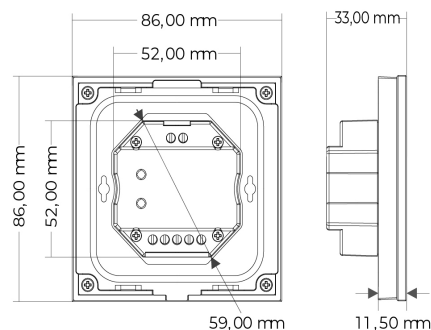


# BL Touchpanel Single

BL Touchpanel Single 230VAC IP20 Funk

Artikel-Nr.: 172190



Werkstoff



Steuersignal



Geeignet für Schutzart (IP)

## AUSSCHREIBUNGSTEXT

BL Touchpanel Single, 1 Kanal zur Bedienung einer 1 Kanal Funk Steuerung, Versorgungsspannung 230VAC, RF 2.4GHz + DMX512, IP20, L86xB86xH33 BILTON LEDON Technology BL Touchpanel Single Artikel 172190 BL Touchpanel Single zur Steuerung von LED-Strips mit passendem Controller. Mit einer Spannung 230 V AC und Schutzart IP20 . Unterstützt 1-Kanal-Betrieb und kann bis zu 4 Adressen steuern. Es können mehrere Zonen zur Gruppierung von Controllern definiert werden. Der Controller verfügt über eine Smart-Sync-Funktion, die die Synchronisierung mehrerer Geräte ermöglicht. Dabei können mehrere Controller über ein zentrales Bediengerät gesteuert werden. Jede einzelne Steuerung wird zunächst am Bediengerät eingelernt; anschließend erfolgt die Weiterleitung der Steuerbefehle von Controller zu Controller automatisch. Abmessungen (L x B x H): 86 mm x 86 mm x 33 mm

## TOP-FEATURES

- //\_\_ Steuersignal Funk (optional mit DMX-Ansteuerung)
- //\_\_ Unterstützt 1-Kanal-Betrieb
- //\_\_ Smart-Sync-Funktion ermöglicht die Synchronisierung mehrerer Geräte



# MECHANISCHE DATEN

## BL Touchpanel Single

Werkstoff	Kunststoff
<b>BL Touchpanel Single 230VAC IP20 Funk</b>	
Gerätebreite [mm]	86
Artikel-Nr.: 172190	
Gerätehöhe [mm]	33
Gerätetiefe [mm]	86
Steuersignal	Funk
Aderquerschnitt [mm <sup>2</sup> ]	0,5 - 2
Geeignet für Schutzart (IP)	IP20



# ELEKTROTECHNISCHE DATEN

Spannungsart	AC
Steuersignal	Funk
Nennspannung [V]	230

# ANSCHLUSS

Anschlussart	Schraubklemme
Aderquerschnitt [mm <sup>2</sup> ]	0,5 - 2

# TEMPERATURTECHNISCHE DATEN

Umgebungstemperatur während des Betriebs [°C]	- 30 ... + 55
---	---------------

# VERPACKUNGSINFORMATION

EAN	4250716954456
Artikel-Nr.	172190
Nettogewicht [g]	180
Bruttogewicht [g]	206
Bruttobreite [mm]	110,0
Bruttohöhe [mm]	58,0
Bruttolänge [mm]	110,0
Zolltarifnummer	85437090
Nettobreite [mm]	86,0
Nettohöhe [mm]	33
Nettolänge [mm]	86
Ursprungsland	CN

# NOTWENDIGES ZUBEHÖR

Artikel

Artikel-Nr.

**BL Steuerung 1 Kanal  
12-48VDC 360W für LED-Strip  
IP20 Funk**

**172189**

SICHERHEITSSINFORMATIONEN: Lesen Sie sich vor Inbetriebnahme die Sicherheits- und Montagehinweise sorgsam und vollständig durch. Die Betriebsanleitung finden Sie unter: [www.better-light.at](http://www.better-light.at)

HAFTUNGSAUSSCHLUSS: Die technischen Angaben sind nach bestem Wissen ermittelt worden. Dennoch behalten wir uns Irrtümer vor. Verwenden Sie **BL Touchpanel Single 230VAC IP20 Funk** nur für den vorgesehenen Zweck. Das Datenblatt finden Sie unter: [www.better-light.at](http://www.better-light.at)

Artikel-Nr.: 172190

