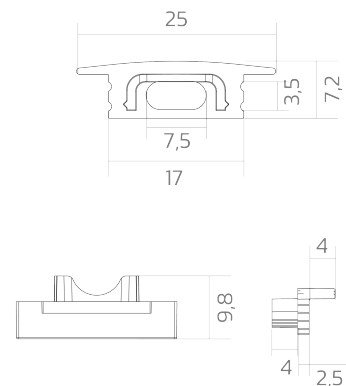
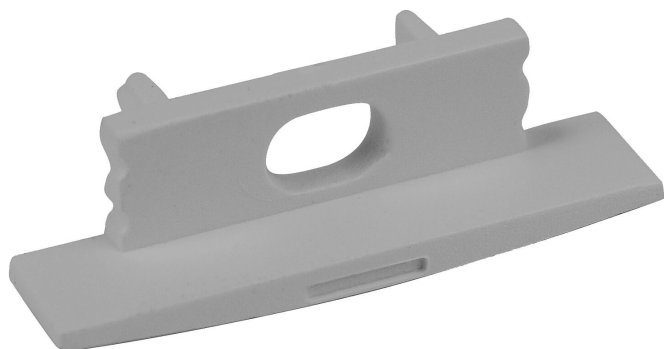


Endkappe BLine-E-S-IN01

BLine E-S-IN01 Endkappe silber für Profil P-S-IN01 u. Abd. C-S-01 mit Bohrung
Artikel-Nr.: 171795



Mit Loch



Farbe

AUSSCHREIBUNGSTEXT

Endkappe ABS silber (mit Kabelloch 3,5x7mm) für Einbauprofil P-S-IN01 u. Abdeckung C-S-01 BILTON LEDON Technology
Endkappe BLine-E-S-IN01 Artikel 171795 Die Endkappe BLine-E-S-IN01 besteht aus Kunststoff mit einer grau Oberfläche. Die Endkappe BLine-E-S-IN01 ist mit einem Kabelloch versehen - ja Abmessungen (L x B x H): 9,8 mm x x 7,2 mm



Endkappe BLine-E-S-IN01

BLine E-S-IN01 Endkappe silber für Profil P-S-IN01 u. Abd. C-S-01 mit Bohrung

Artikel-Nr.: 171795



MECHANISCHE DATEN

Werkstoff	Kunststoff
Breite [mm]	25,0
Länge [mm]	9,8
Höhe [mm]	7,2
Montageart	sonstige
Farbe	grau
Ausführung	Endkappe
Geeignet für	Einbauprofil
Mit Loch	ja
Oberflächenbehandlung	sonstige

VERPACKUNGSMITTEL

EAN	4250716947687
Artikel-Nr.	171795
Zolltarifnummer	39269097
Nettobreite [mm]	25,0
Nettohöhe [mm]	7.2
Nettolänge [mm]	9.8
Ursprungsland	CN

SICHERHEITSMITTEL: Lesen Sie sich vor Inbetriebnahme die Sicherheits- und Montagehinweise sorgsam und vollständig durch. Die Betriebsanleitung finden Sie unter: www.better-light.at

HAFTUNGS-AUSSCHLUSS: Die technischen Angaben sind nach bestem Wissen ermittelt worden. Dennoch behalten wir uns Irrtümer vor. Vergewissern Sie sich, dass Sie immer die neueste Version des Datenblattes verwenden. Das Datenblatt finden Sie unter: www.better-light.at