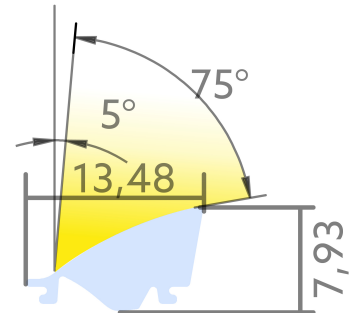


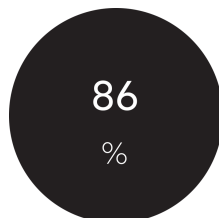
# Asy. Linearlinse BLine Select CX06

BLine Select CX06 Linearlinse asymmetrisch 2000 mm für CT-Serie

Artikel-Nr.: 170366



Abdeckbreite



Durchlass/Transmissionsgrad



Nettohöhe

## AUSSCHREIBUNGSTEXT

Linearlinse CT asymmetrisch 80x5° 86% PMMA L2000xB13,5xH8mm BILTON LEDON Technology Asy. Linearlinse BLine Select CX06 Artikel 170366 Die Asy. Linearlinse BLine Select CX06 ist mit allen Profilen aus der CT-Familie kombinierbar. Die Abdeckung besteht aus Kunststoff und hat eine transparent Oberfläche mit einem Transmissionsgrad von 86 %. Abmessungen (L x B x H): 2000,0 mm x 13,5 mm x 8 mm Bitte beachten Sie, dass es zu Zuschnitttoleranzen von +/- 2mm kommen kann.

# MECHANISCHE DATEN

## Asy. Linearlinse BLine Select CX06

Werkstoff	Kunststoff
<b>BLine Select CX06 Linearlinse asymmetrisch 2000 mm für CT-Serie</b>	
Breite [mm]	13,5
Artikel-Nr.: 170366	
Länge [mm]	2000,0
Abdeckbreite [mm]	13.5
Farbe	ohne
Ausführung	Längsabdeckung
Geeignet für	U - Profil
Brennbarkeitsklasse des Isolierstoffs nach UL 94	HB
Oberflächenbehandlung	transparent



# TEMPERATURTECHNISCHE DATEN

Umgebungs-/Lagertemperatur [°C]	+ 10 ... + 50
Wärmeleitkoeffizient	70
Durchlass/Transmissionsgrad [%]	86

# VERPACKUNGSGENERATION

EAN	4250716910551
Artikel-Nr.	170366
Nettogewicht [g]	65
Bruttogewicht [g]	65
Bruttobreite [mm]	13,5
Bruttohöhe [mm]	8,0
Bruttolänge [mm]	2000,0
Zolltarifnummer	94054231
Nettobreite [mm]	13,5
Nettohöhe [mm]	8
Nettolänge [mm]	2000
Ursprungsland	DE

SICHERHEITSGENERATIONEN: Lesen Sie sich vor Inbetriebnahme die Sicherheits- und Montagehinweise sorgsam und vollständig durch. Die Betriebsanleitung finden Sie unter: [www.better-light.at](http://www.better-light.at)

HAFTUNGS-AUSSCHLUSS: Die technischen Angaben sind nach bestem Wissen ermittelt worden. Dennoch behalten wir uns Irrtümer vor. Vergewissern Sie sich, dass Sie immer die neueste Version des Datenblattes verwenden. Das Datenblatt finden Sie unter: [www.better-light.at](http://www.better-light.at)