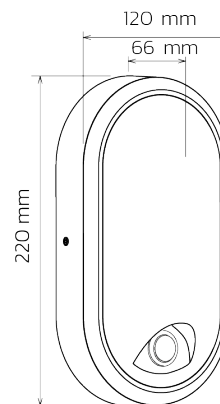


BL Bulli

BL Bulli Pure-S side room luminaire oval 120mm 500lm 5W 120D 830 black MS

Article no.: 770026



Black

Colour housing



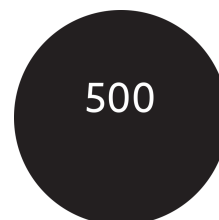
yes

With movement sensor



IP65

Degree of protection (IP)



500

Rated luminous flux
according to IEC
62722-2-1

TENDER TEXT

LED side room light oval incl. converter, housing PC, black RAL9005, diffuser opal, 3000K, 5W, 500lm, IP65, L80B10 with motion sensor, H220 x W120 x L66mm Article number 770026 LED wall luminaire made of Kunststoff Black with power supply unit - yes, rated voltage 230 AC; cover made of Plastic opal, protection class IP65, service life of 50000, Luminous flux 500, Colour temperature 3000 K, Colour rendering >80, Beam angle 120, Ambient temperature -20...+45 Height 220 x Width 120 x Depth 66

MECHANICAL DATA

Material housing	Kunststoff
Colour housing	Black
Width	120
Length	220
Height/depth	66
Height	220
With movement sensor	yes
Lamp type	LED nicht austauschbar
Material of the cover	Plastic opal
Degree of protection (IP)	IP65
With lamp	yes
Control gear included	yes

ELECTRICAL DATA

Protection class	II
Voltage type	AC
Nominal voltage	230
Overall efficiency	100
Max. system power	5

LIGHT TECHNICAL DATA

Function	Bewegungsmelder
Beam angle	120
Colour rendering index CRI	>80
Light exit	direkt
Light distribution	symmetrical
Rated luminous flux according to IEC 62722-2-1	500
Colour temperature [K]	3000
Colour of light	warmweiß
Colour consistency (McAdam ellipse)	SDCM6

TEMPERATURE TECHNICAL DATA

Ambient temperature during operating	- 20... + 45
Rated life time L80/B10 at 25 °C	50000

PACKAGING INFORMATION

BL Bulli

State of origin CN
BL Bulli Pure-S side room luminaire oval 120mm 500lm 5W 120D 830 black MS
Customs tariff number 94051190
Article no.: 770026
Net weight [g] 400



BETTER LIGHT

Gross weight [g]	19000
Gross width [mm]	410
Gross height [mm]	480
Gross length [mm]	420
Net width [mm]	120
Net height [mm]	220
Net length [mm]	66

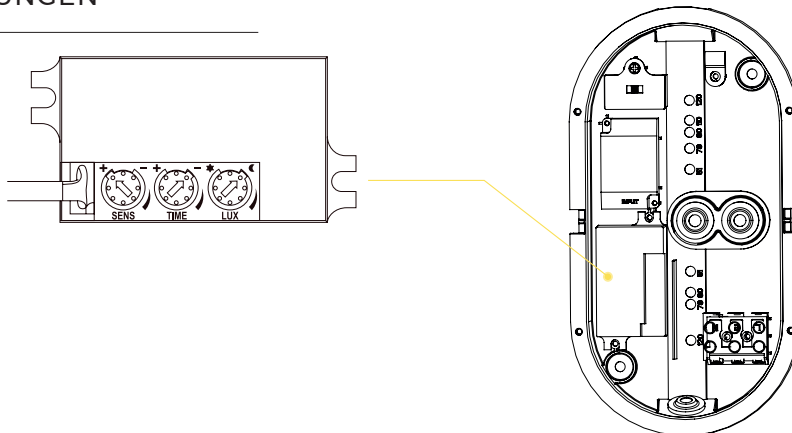
SAFETY INFORMATION: Read the safety and installation instructions carefully and completely before commissioning. The operating instructions can be found at: www.better-light.at

DISCLAIMER OF WARRANTY: The technical information corresponds to the status at the time of printing and have been worked out to the best of our knowledge. However, errors and printing errors are reserved. Make sure that you always use the latest version of the data sheets. The latest data sheet can be found at: www.better-light.at

Artikelnummer: 770026

SENSOR SEETING / SENSOR EINSTELLUNGEN

Factory setting / Werkseinstellung		
Detection range	Holding time	Daylight sensor
Erfassungsbereich	Haltezeit	Tageslichtsensor
100 %	10 Sek.	10 Lux



Detection range:

The detection range can be adjusted using the knob. Turning clockwise increases sensitivity, while turning counterclockwise decreases sensitivity. The maximum detection distance is 6 meters, and the minimum detection distance is 2 meters.

Note 1: The distance test is performed at a temperature of 25°C and a wall mounting height of 1.8 meters. The test result is based on movement along the tangential direction of the sensor, and the detection distance can be adjusted using the rotary switch.

Note 2: The infrared sensor is affected by temperature. Too high or too low a temperature can affect the detection distance and may even cause the sensor to fail.



Hold time:

The hold time can be adjusted using the rotary knob. Turning clockwise increases the hold time, while turning counterclockwise decreases the hold time. The maximum hold time is 7 minutes and the minimum hold time is 10 seconds.



Daylight sensor:

The light threshold can be selected using the knob. Turning it clockwise increases the light threshold. The maximum light threshold is 2000 lux and the minimum light threshold is 10 lux.



Erfassungsbereich:

Der Erfassungsbereich kann mit dem Knopf eingestellt werden. Die Drehung im Uhrzeigersinn erhöht die Empfindlichkeit, die Drehung gegen den Uhrzeigersinn verringert die Empfindlichkeit. Der maximale Erkennungsabstand beträgt 6 Meter, der minimale Erkennungsabstand beträgt 2 Meter.

Hinweis 1: Der Distanztest wird bei Ta25°C und einer Wandmontagehöhe von 1,8 Metern durchgeführt. Das Testergebnis basiert auf der Bewegung entlang der Tangentialrichtung des Sensors, und der Erkennungsabstand kann über den Drehschalter eingestellt werden.

Hinweis 2: Der Infrarotsensor wird von der Temperatur beeinflusst. Eine zu hohe oder zu niedrige Temperatur kann die Erkennungsentfernung beeinträchtigen und kann sogar zu einem Ausfall des Sensors führen.



Haltezeit:

Die Haltezeit kann mit dem Drehknopf eingestellt werden. Die Drehung im Uhrzeigersinn erhöht die Haltezeit, die Einstellung gegen den Uhrzeigersinn reduziert die Haltezeit, die maximale Haltezeit beträgt 7 Minuten und die minimale Haltezeit beträgt 10 Sekunden.



Tageslicht-Sensor:

Der Lichtschwellenwert kann über den Knopf ausgewählt werden. Durch die Drehung im Uhrzeigersinn wird die Lichtschwelle erhöht. Die maximale Lichtschwelle beträgt 2000 Lux und die minimale Lichtschwelle beträgt 10 Lux.